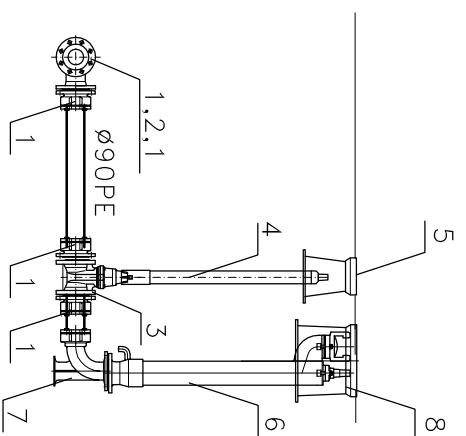
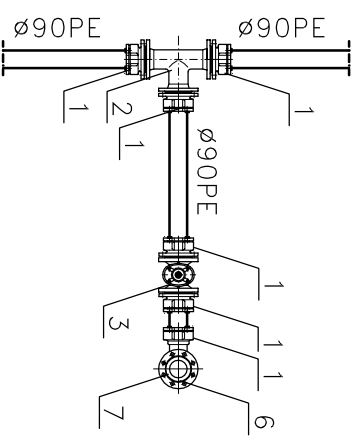
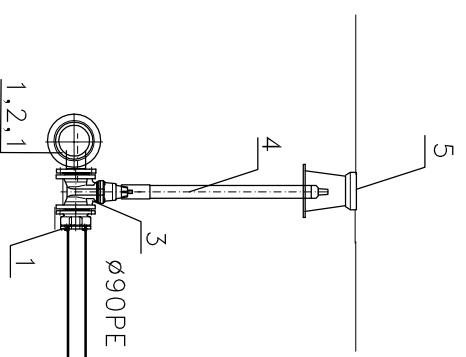


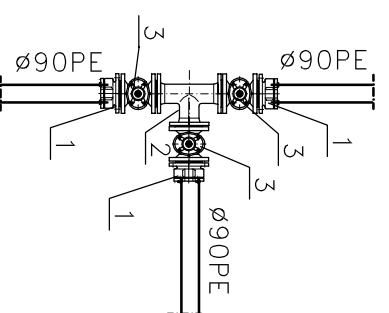
WĘZEL HYDRANTOWY  
HP-80/1 i 2 szt 2



WĘZEL W 1

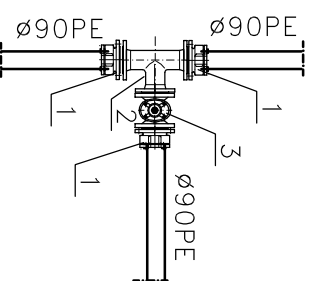
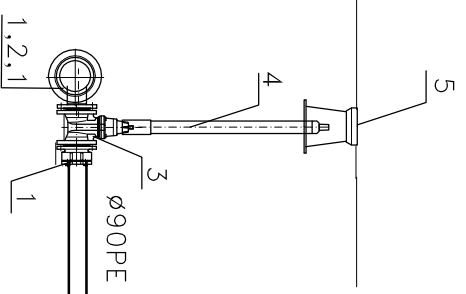


WĘZEL W 2



SCHEMAT WĘZŁÓW WODOCIĄGOWYCH

L.p.	Nazwa elementu	Nr katal.	Ilość
1	Kształtka tacznik System 2000 Dn80	0430	18
2	Trojnik zel. kohn. Dn80/80		4
3	Zasuwa zel. kohnierzowa Dn80	4040E2	6
4	Obudowa teleskopowa E2 1.30-1.8m	9500E2	6
5	Skrzynka uliczna "sztywne"	1750	6
6	Hydrant podziemny Dn80		2
7	Kolano zel. kohn. stopowe Dn- 80	5045	2
8	Skrzynka uliczna hydrantowa	5045	2



obiekt	Przebudowa sieci wodociągowej rozdzielczej m. Pieniężnica gm. Rzeczenica			nr rys.	4
adres inwestycji	m. Pieniężnica gm. Rzeczenica			skala	
temat rys.	SCHEMAT WĘZŁÓW WODOCIĄGOWYCH				
wykonani	branza	inż i nazwiska, uprawnienia	data	podpis	
projektant	instalacje sanitarne	ZYGMLINT CHEBA uprawnienie budowlane w specjalności instalacyjno- inżyniernej AN-8346/138/84	luty 2016		