

Oczyszczalnia Pieniężnica - monitoring

Sterownik

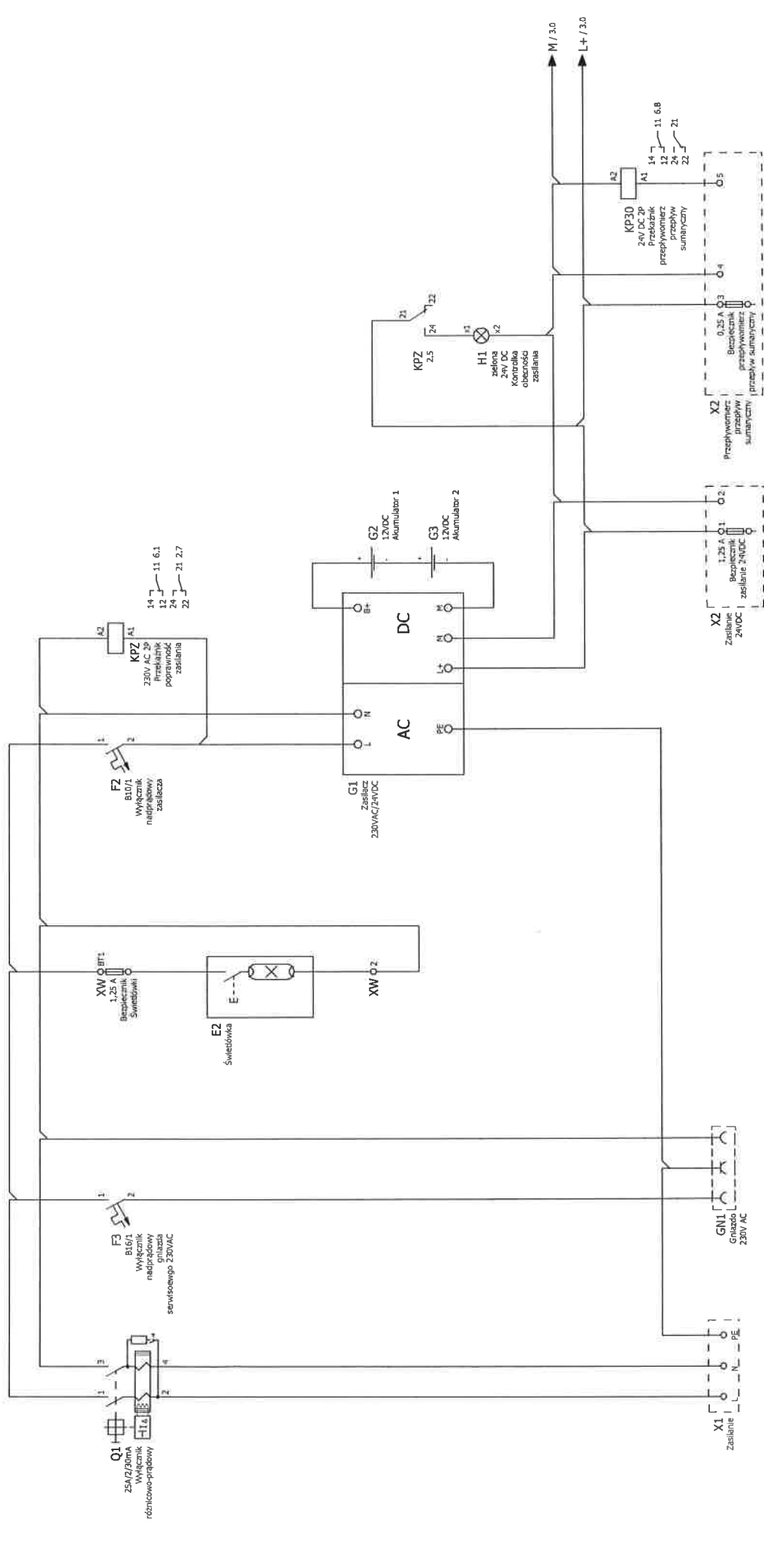
Opcje

Utworzono

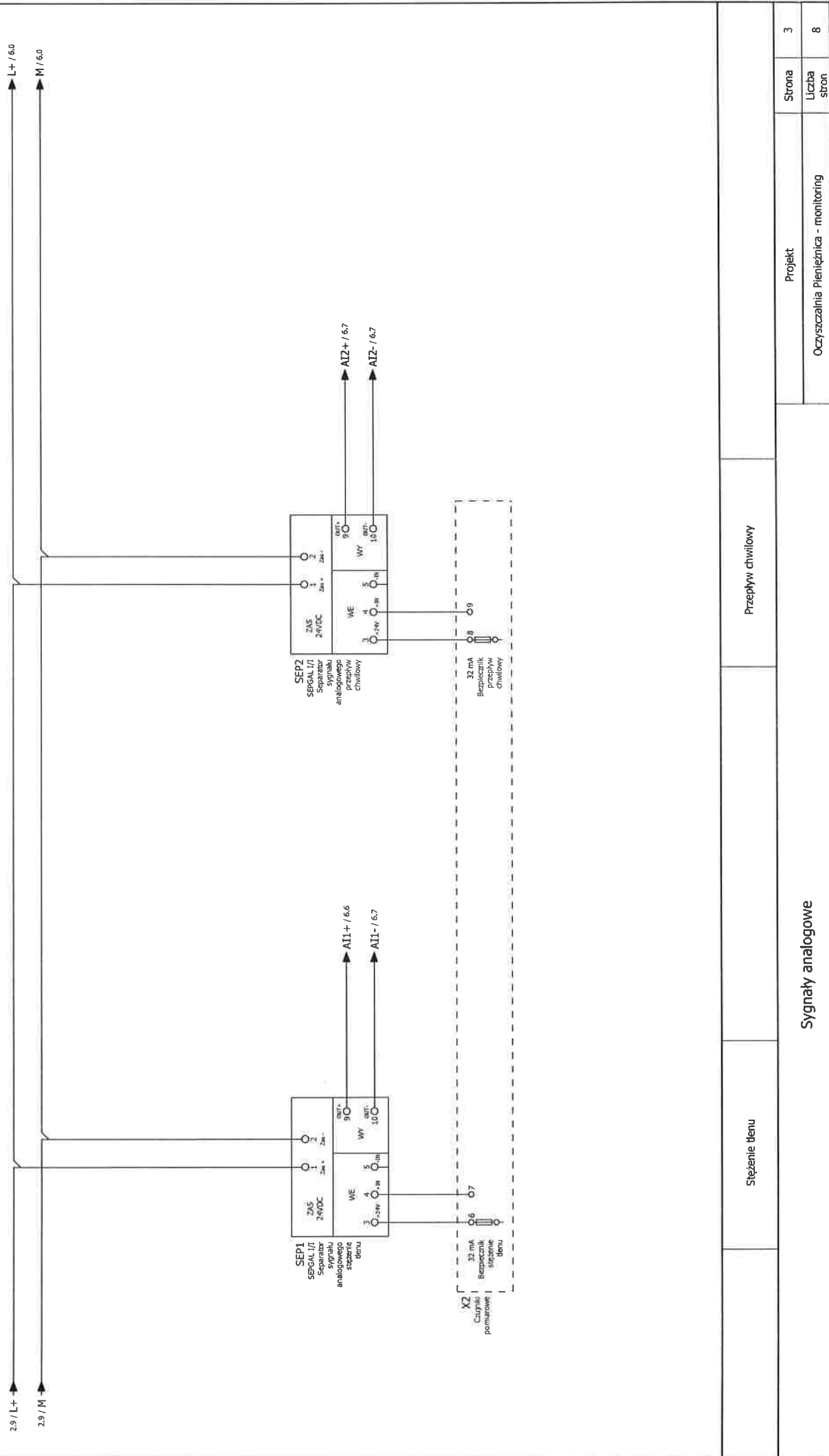
2017-12-21

Ilość stron

8

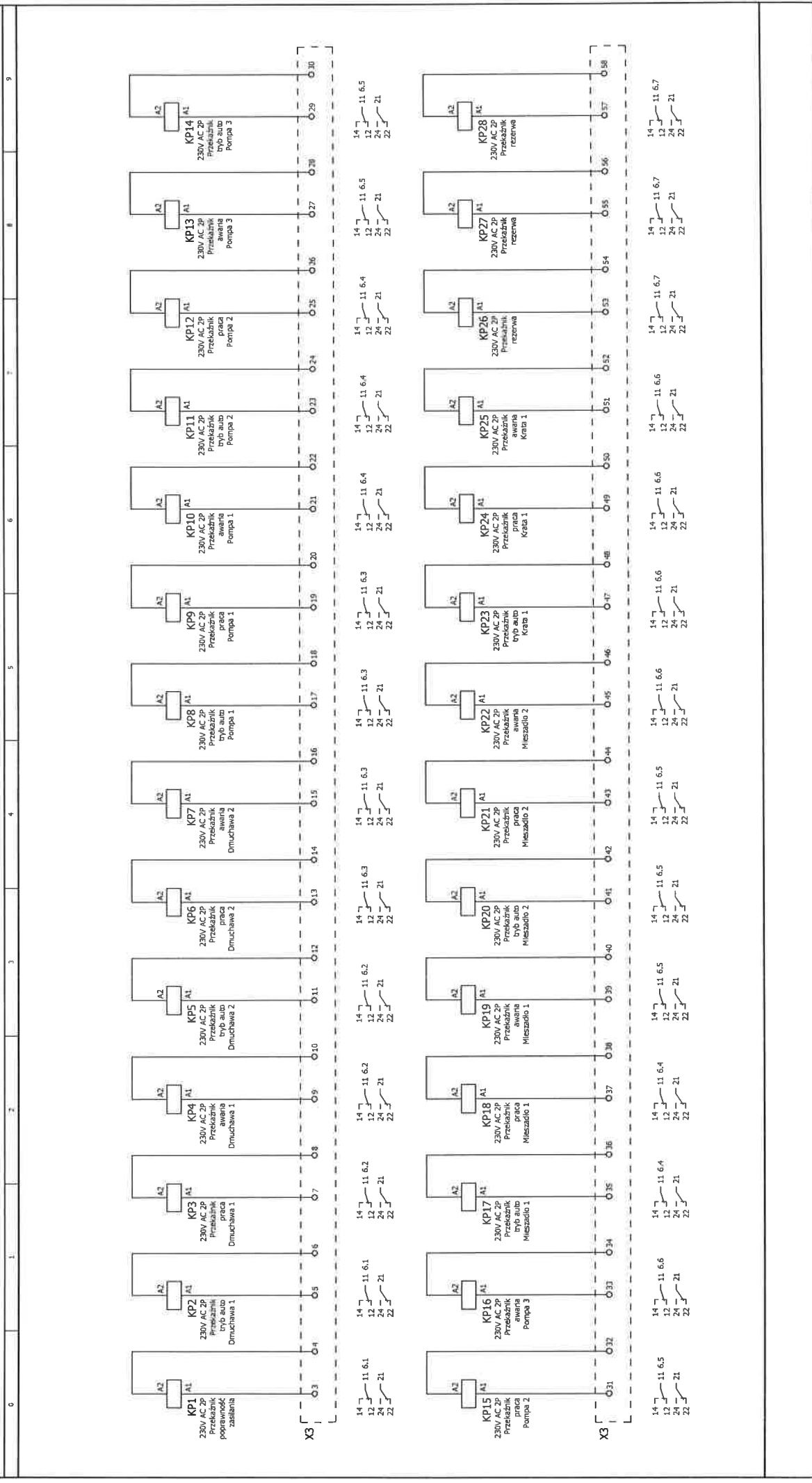


6	1	2	3	4	5	7	8	9			
ZASILANIE ROZDZIELNICY WYŁĄCZNIK RÓŻNICOWOPRĄDOWY			OŚWIETLENIE WEWNĘTRZNE ROZDZIELNICY			ZASILACZ 24VDC			KONTROLKI SYGNALIZACYJNE POPRAWNOŚCI ZASILANIA		
Zasilanie rozdzielnic											
						Projekt			Strona 2		
						Oczyszczalnia Pieniężnica - monitoring			Liczba stron 8		

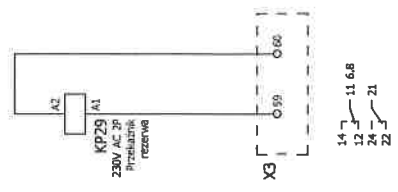


0	1	2	3	4	5	6	7	8	9
---	---	---	---	---	---	---	---	---	---

Stężenie tlenu	Przepływ chwilowy	Projekt	Strona 3
Sygnały analogowe		Oczyszczalnia Pieniężnica - monitoring	Liczba stron 8

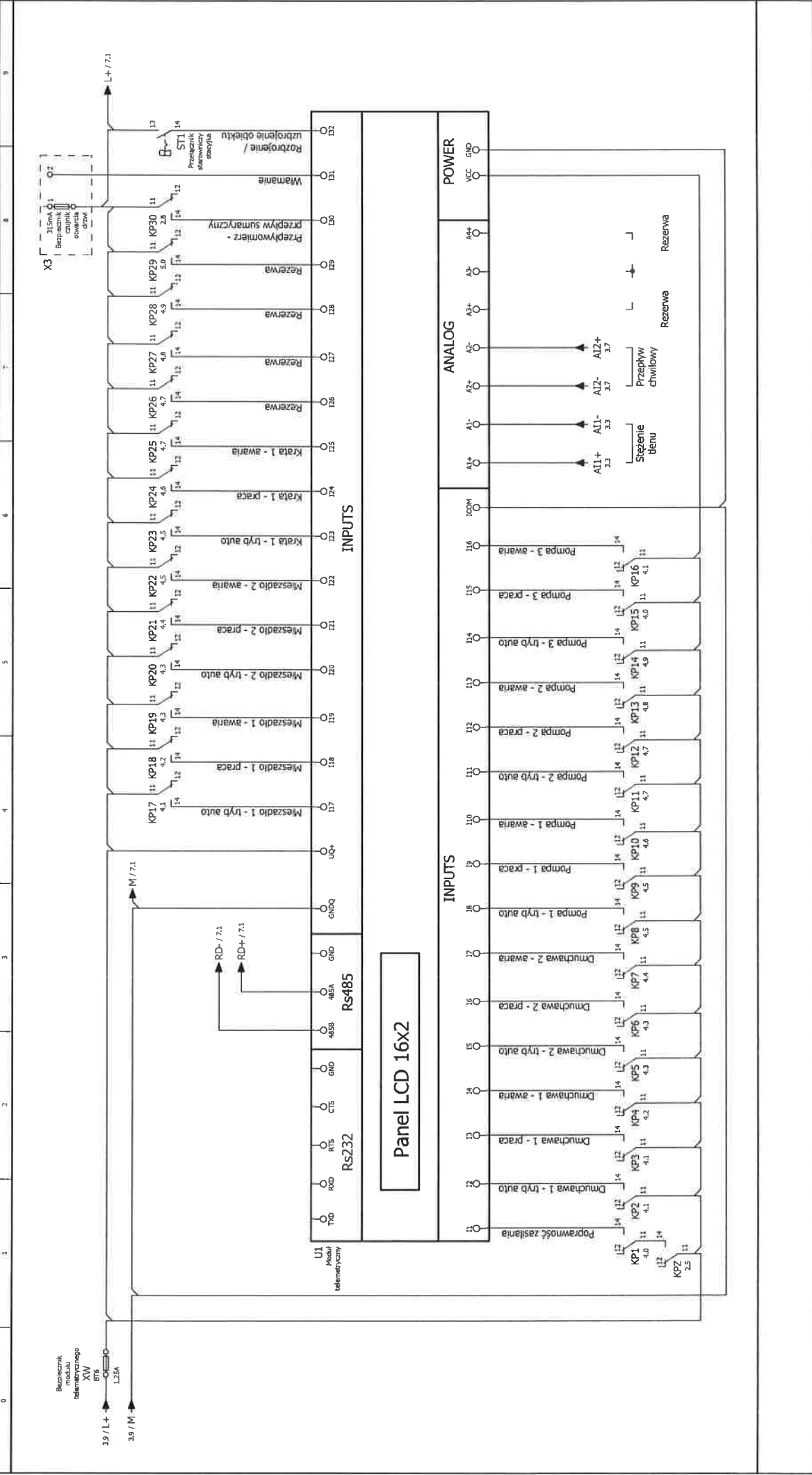


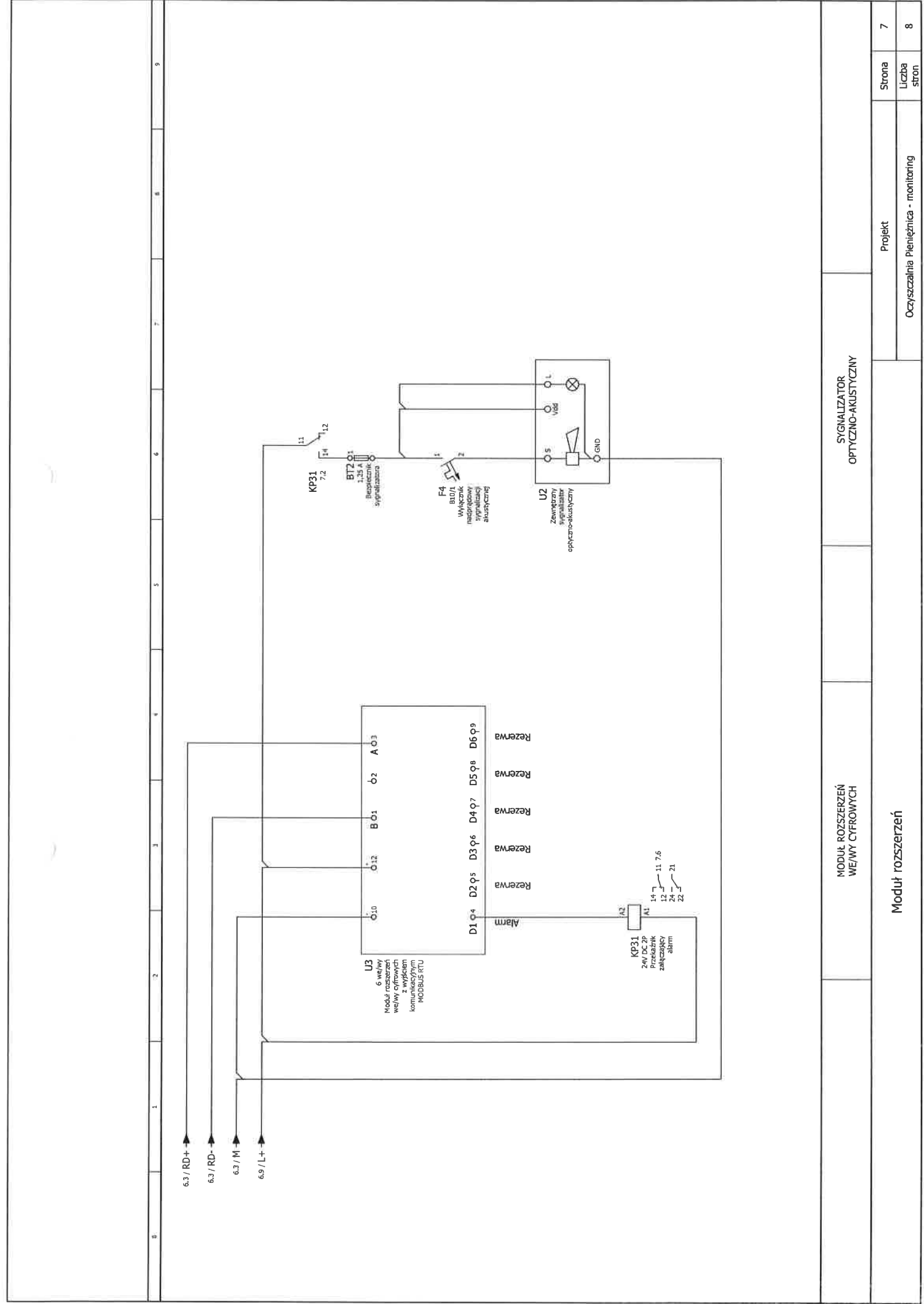
0 1 2 3 4 5 6 7 8 9



Sygnaly wejściowe

Projekt		Strona	5
Oczyszczalnia Pieniężnica - monitoring		Liczba stron	8





SYGNALIZATOR OPTYCZNO-AKUSTYCZNY		Projekt	
MODUŁ ROZSZERZEŃ WE/WY CYFROWYCH		Oczyszczalnia Pieniężnica - monitoring	
Moduł rozszerzeń		Strona	7
		Liczba stron	8

Oznaczenie	Opis	Plasowanie
U1	Moduł telemetryczny	6.1
U2	Zewnętrzny sygnalizator optyczno-akustyczny	7.6
U3	Moduł rozszerzeń we/wy cyfrowych z wyjściem komunikacyjnym MODBUS RTU	7.2

Oznaczenie	Opis	Plasowanie
E2	Światłówka	2.3
F2	Wyłącznik nadprądowy zasilacza	2.5
F3	Wyłącznik nadprądowy gniazda serwisowego 230VAC	2.2
F4	Wyłącznik nadprądowy sygnalizacji akustycznej	7.6
G1	Zasilacz 230VAC/24VDC	2.5
G2	Akumulator 1	2.6
G3	Akumulator 2	2.6
GN1	Gniazdo 230V AC	2.2
H1	Kontrolka obecności zasilania	2.7
KP1	Przełącznik poprawności zasilania	4.0
KP2	Przełącznik tryb auto Dmuchawa 1	4.1
KP3	Przełącznik praca Dmuchawa 1	4.1
KP4	Przełącznik awaria Dmuchawa 1	4.2
KP5	Przełącznik tryb auto Dmuchawa 2	4.3
KP6	Przełącznik praca Dmuchawa 2	4.3
KP7	Przełącznik awaria Dmuchawa 2	4.4
KP8	Przełącznik tryb auto Pompa 1	4.5
KP9	Przełącznik praca Pompa 1	4.5
KP10	Przełącznik awaria Pompa 1	4.6
KP11	Przełącznik tryb auto Pompa 2	4.7
KP12	Przełącznik praca Pompa 2	4.7
KP13	Przełącznik awaria Pompa 3	4.8
KP14	Przełącznik tryb auto Pompa 3	4.9
KP15	Przełącznik praca Pompa 2	4.0
KP16	Przełącznik awaria Pompa 3	4.1
KP17	Przełącznik tryb auto Mieszadło 1	4.1
KP18	Przełącznik praca Mieszadło 1	4.2
KP19	Przełącznik awaria Mieszadło 1	4.3
KP20	Przełącznik tryb auto Mieszadło 2	4.3
KP21	Przełącznik praca Mieszadło 2	4.4
KP22	Przełącznik awaria Mieszadło 2	4.5
KP23	Przełącznik tryb auto Krata 1	4.5
KP24	Przełącznik praca Krata 1	4.6
KP25	Przełącznik awaria Krata 1	4.7
KP26	Przełącznik rezerwa	4.7
KP27	=	4.8
KP28	=	4.9
KP29	=	5.0
KP30	Przełącznik przepływomierz przepływ sumaryczny	2.8
KP31	Przełącznik załączający alarm	7.2
KPZ	Przełącznik poprawność zasilania	2.5
Q1	Wyłącznik różnicowo-prądowy	2.1
SEP1	Separator sygnału analogowego sterzenie tlenu	3.1
SEP2	Separator sygnału analogowego przepływ chwilowy	3.5
ST1	Przełącznik sterowiczny stacyka	6.9