

PS Rzeczonica Człuchowska

Sterownik

Opcje

Wtyka agregatu

Przetwornik prądowy

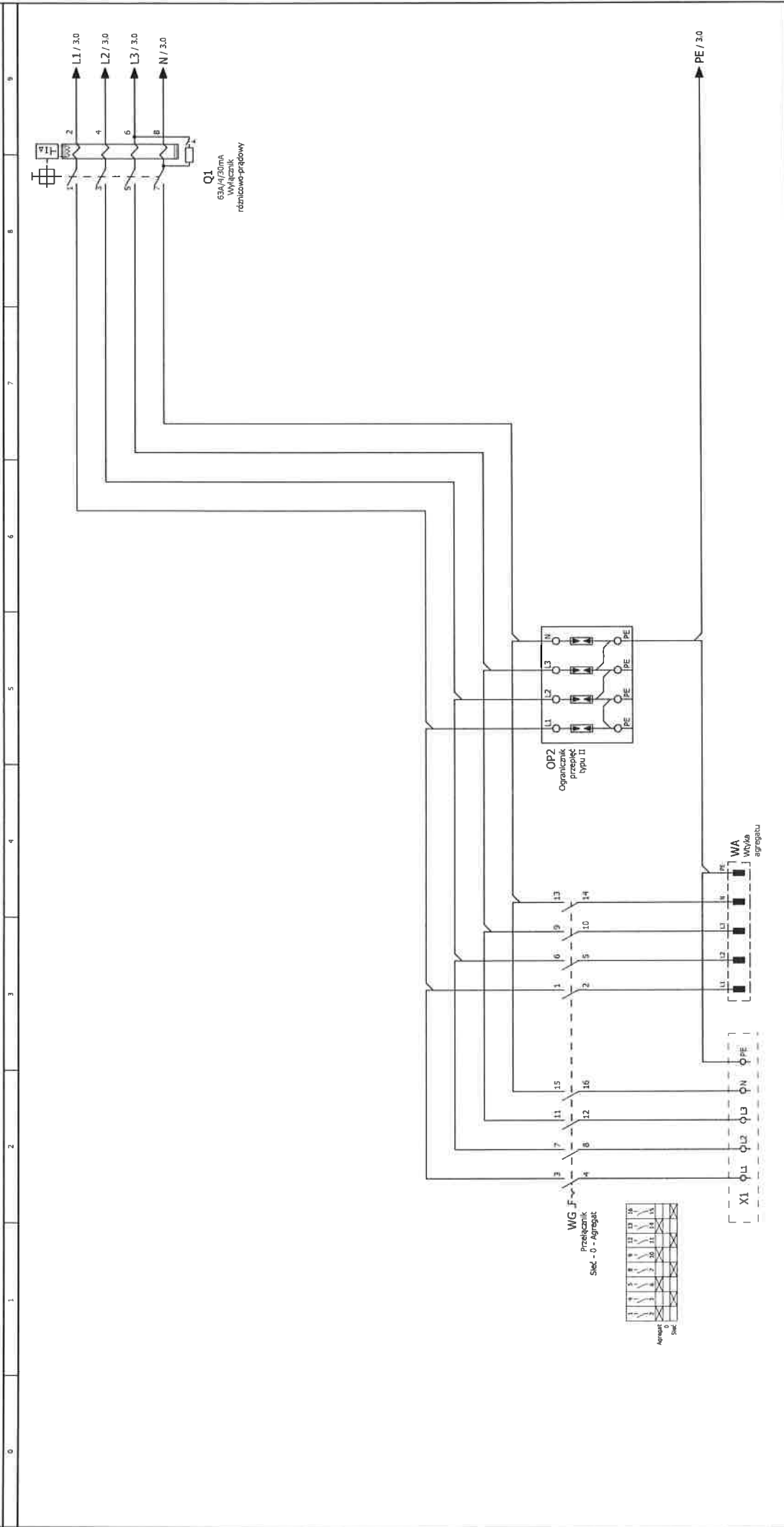
Ogranicznik przepięć

Utworzono

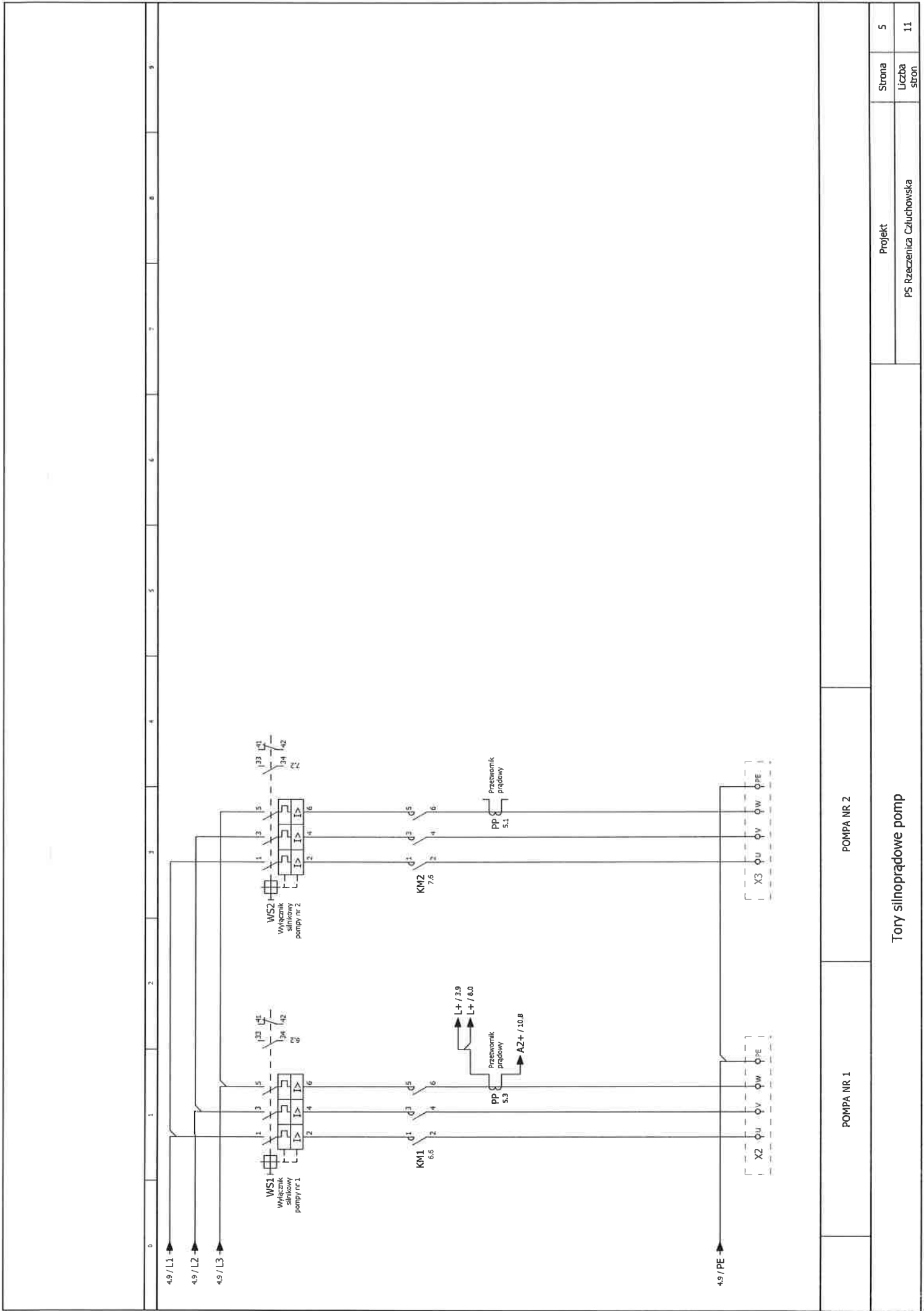
2017-12-21

Ilość stron

11

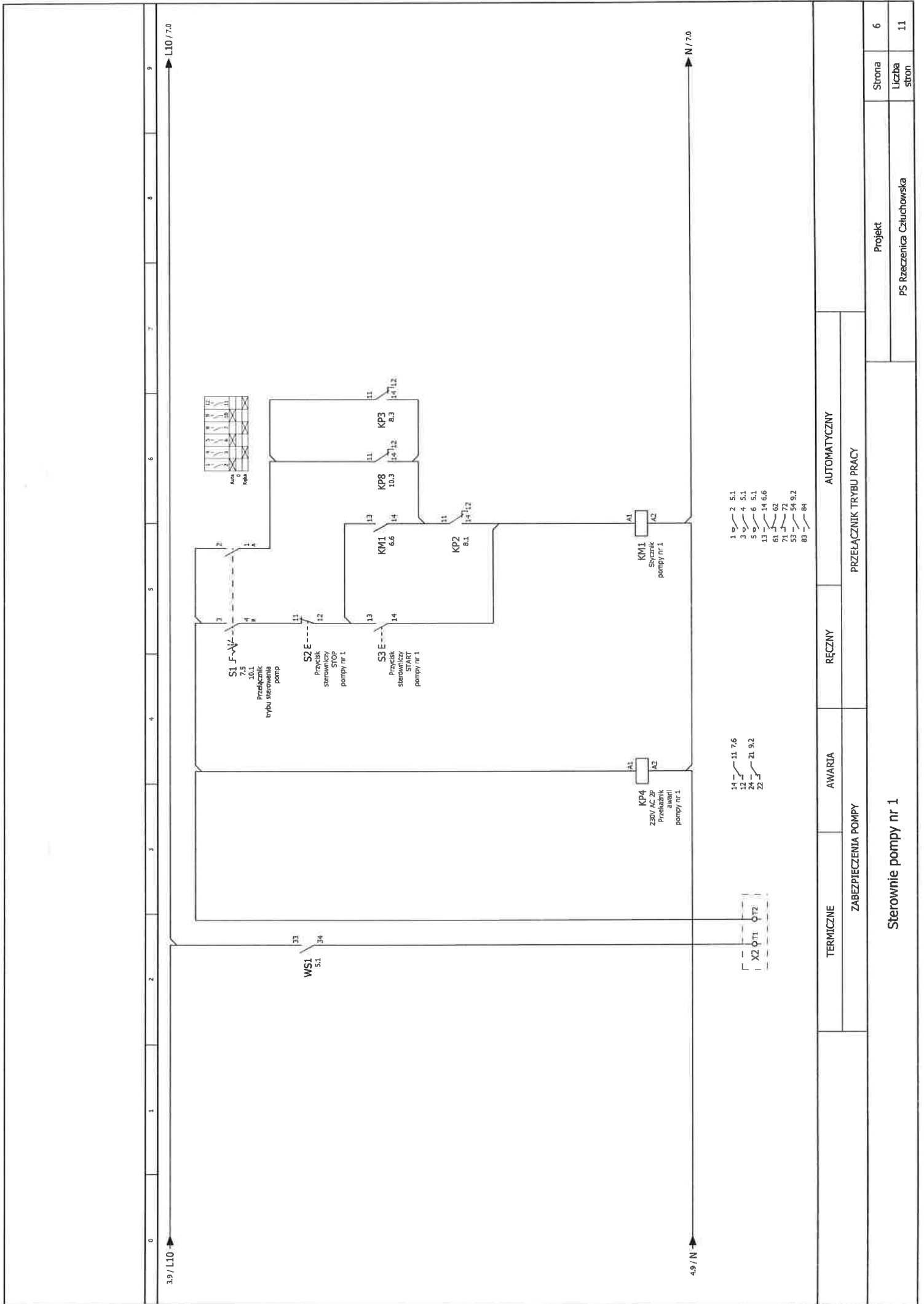


SIEĆ		AGREGAT		OGRANICZNIK PRZEPIEC TYPU II		WYŁĄCZNIK RÓŻNICOWOPRĄDOWY	
ZASILANIE ROZDZIELNICY				Projekt			
Zasilanie rozdzielni				PS Rzeczniwa Czułowska		Strona 2	
						Liczba stron 11	



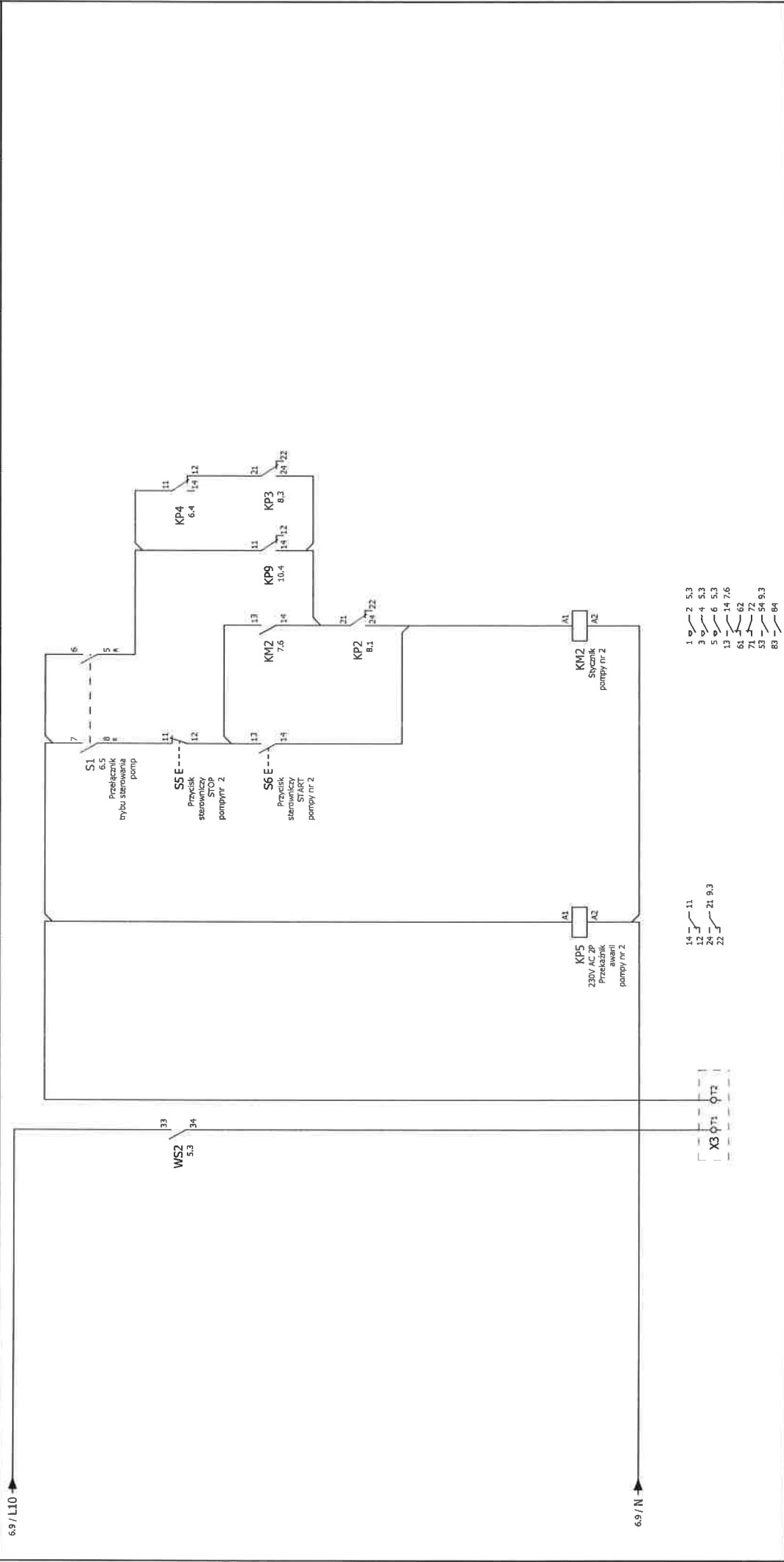
0 1 2 3 4 5 6 7 8 9

POMPA NR. 1		POMPA NR. 2	
Tory silniczowe pomp			
Projekt		Strona	5
PS Rzeczniwa Cieluchowska		Liczba	11
		stron	



TERMICZNE		AWARIA		RĘCZNY		AUTOMATYCZNY	
ZABEZPIECZENIA POMPY							
PRZEŁĄCZNIK TRYBU PRACY							
Sterownia pompy nr 1							
Projekt						Strona	6
PS Rzeczonica Człuchowska						Liczba stron	11

0	1	2	3	4	5	6	7	8	9
---	---	---	---	---	---	---	---	---	---



TERMICZNE		AWARIA		RĘCZNY		AUTOMATYCZNY	
ZABEZPIECZENIA POMPY				PRZEŁĄCZNIK TRYBU PRACY			
Sterownice pompy nr 2							
Projekt						Strona	7
PS Rzeczonica Człuchowska						Liczba	11
						stron	

Oznaczenie	Opis	Plasowanie
A1	Moduł telemetryczny	10.1
B1	Wyłącznik krancowy szafy	10.3
E1	Grzałka	4.3
E2	Świełkwa	4.0
F1	Wyłącznik nadprądowy czujnika kontroli napięcia zasilania	3.2
F3	Wyłącznik nadprądowy obwodów sterowania	3.3
F4	Wyłącznik nadprądowy zasilacza	3.5
F5	Wyłącznik nadprądowy gniazda 230VAC i grzałki	4.2
F6	Wyłącznik nadprądowy sygnalizacji akustycznej	9.7
G1	Zasilacz 230VAC/24VDC	3.5
G2	Akumulator 1	3.6
G3	Akumulator 2	3.6
GN1	Gniazdo 230VAC	4.2
H1	Kontrolka poprawności zasilania	9.1
H2	Kontrolka awarii zbiorczej	9.6
H3	Kontrolka awarii pompy nr 1	9.2
H4	Kontrolka awarii pompy nr 2	9.3
H7	Kontrolka pracy pompy nr 1	9.2
H8	Kontrolka pracy pompy nr 2	9.3
KM1	Sycznik pompy nr 1	6.6
KM2	Sycznik pompy nr 2	7.6
KP1	Przełącznik poprawności zasilania	3.3
KP2	Przełącznik poziomu suchobiegłu	8.1
KP3	Przełącznik poziomu alarmowego	8.3
KP4	Przełącznik awarii pompy nr 1	6.4
KP5	Przełącznik awarii pompy nr 2	7.4
KP8	Przełącznik złączający pompę nr 1	10.3
KP9	Przełącznik złączający pompę nr 2	10.4
KP20	Przełącznik złączający alarm	10.5
OP2	Ogranicznik przepięć typu II	2.5
PP	Przetwornik prądowy	5.1
Q1	Wyłącznik różnicowo-prądowy	2.8
S1	Przełącznik trybu sterowania pomp	6.5
S2	Przycisk sterowniczy STOP pompy nr 1	6.5
S3	Przycisk sterowniczy START pompy nr 1	6.5
S5	Przycisk sterowniczy STOP pompy nr 2	7.5
S6	Przycisk sterowniczy START pompy nr 2	7.5
S15	Przełącznik sterowniczy stacji	10.4
U1	Czujnik kontroli napięcia zasilania	3.2
U2	Zewnętrzny sygnalizator optyczno-akustyczny	9.7
WA	Wtyka agregatu	2.3
WG	Przełącznik Sieć - 0 - Agregat	2.2
WS1	Wyłącznik silnikowy pompy nr 1	5.1
WS2	Wyłącznik silnikowy pompy nr 2	5.3